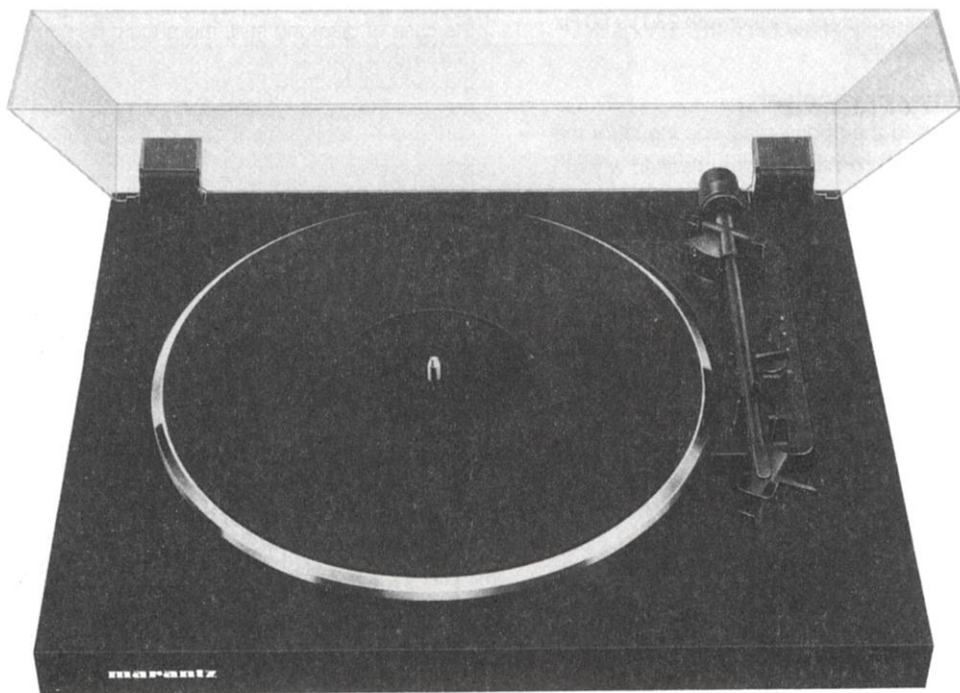


marantz®

Model TT 42 User Guide

Automatic Turntable



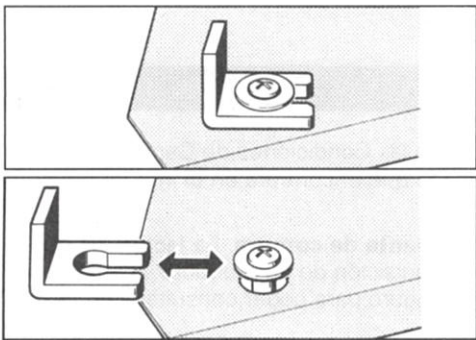
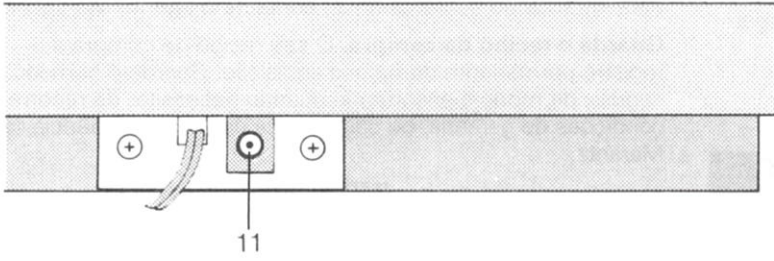
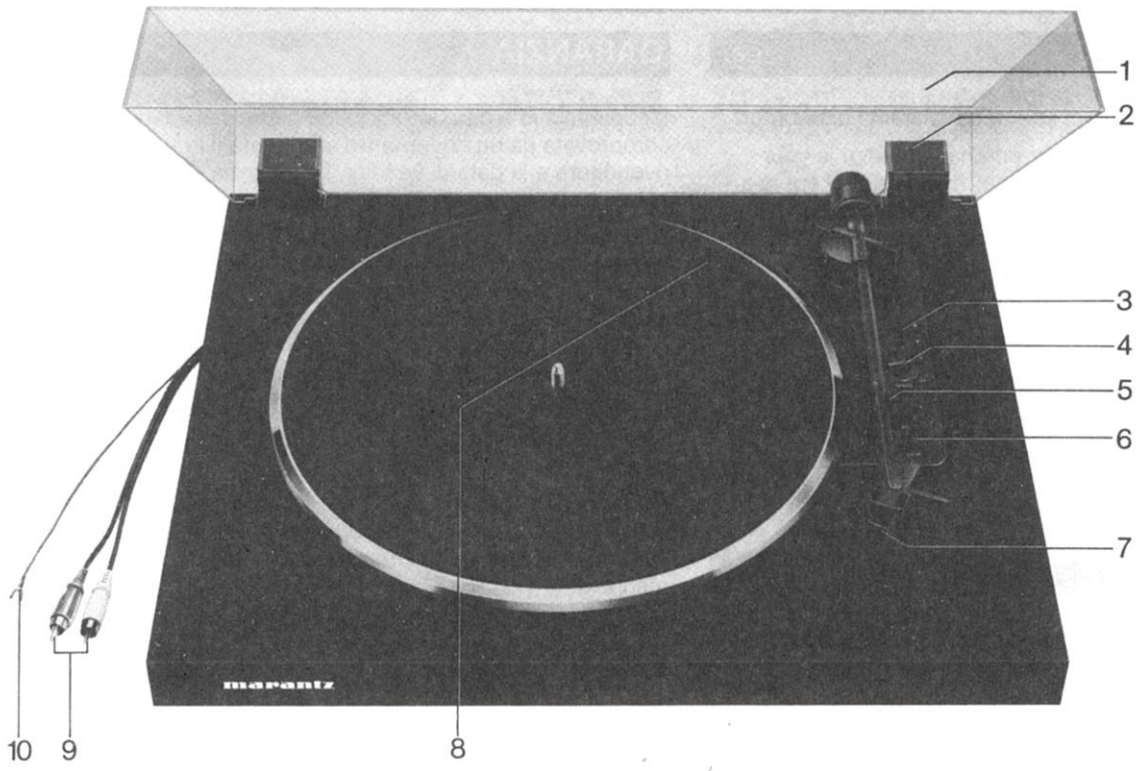


Fig. 1

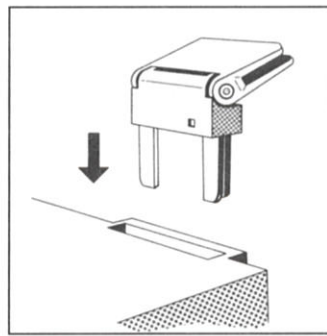
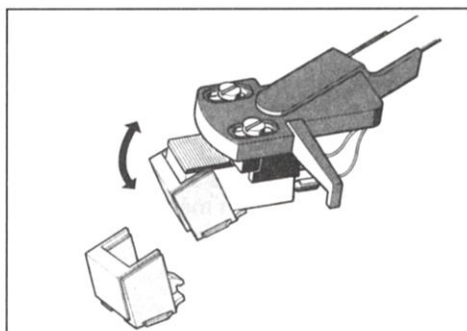
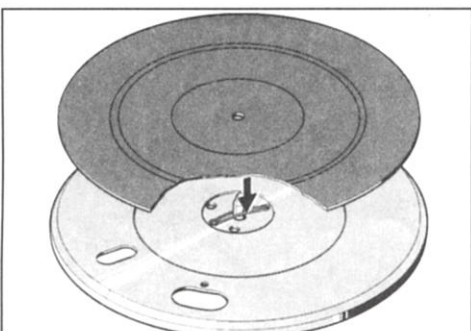


Fig. 2



ENGLISH

- 1 Dust cover
- 2 Hinge
- 3 Cueing lift lever
- 4 Speed selector
- 5 Tone arm support with tonearm lock
- 6 Automatic start – stop switch
- 7 Stylus
- 8 Transport locking
- 9 Audio Cinch plugs
- 10 Earth wire
- 11 Connection socket for mains set 12 V / D.C.

Preliminary operations

Unpack the unit and all accessories. Please keep the packaging for future use when transporting the device.

Remove the two transport lockings **8** by pressing them sideways (fig. 1).

- Fit the platter and depress the locking mechanism in its centre until it engages in the groove of the platter spindle (fig. 2). Place the platter mat in position.
- Insert the hinges **2** in the appropriate recesses (fig. 3).
- Slide the cover **1** parallel to the position of the hinges **2** (opening angle approximately 60°) until it locks in position. In this position, the cover can be removed at any time.

Supply of the mains set

The delivered mains set will be connected to the Socket **11**. The mains set, corresponding to the voltage indication on the nameplate has to be plugged in to a power-supply plug either with 230 V / 50 Hz or 115 V / 60 Hz on the primary side.

Connection to amplifier or receiver

- Connect the audio cables to the phono-magnetic inputs of the amplifier or receiver (red RCA-type plug = right channel, white RCA-type plug = left channel).
- Connect earth wire **10** to the earth connector of your amplifier.

Automatic start, speed selection

- The record diameter for automatic start is also preselected when the record speed 33 or 45 rpm **4** is selected.
- Remove the stylus guard cap by pulling it forwards and disengage the tonearm and set switch **6** to **Start**.
- The tonearm is lowered automatically onto the record.

Manual start, cue control

- Select the required platter speed, 33 or 45 rpm, by means of the switch **4**, swivel the stylus protection cap upwards, set the cueing lever **3** to position **▼**.
- Now position the tonearm over the lead-in groove of the record. The tonearm is now lowered slowly onto the record using the cueing lever **3**. The tonearm is lowered slowly, thus preventing damage to your records.
- The tonearm can be raised at any position, also for brief interruptions when playing, by means of the cue control lever (cueing lever in position **▼**). The platter continues to rotate in this case.

Stop

- At the end of record, the tonearm is automatically repositioned back on the tonearm post and the unit is switched off.
- You can also switch off the turntable by setting the cueing lever **3** to position **▼** and repositioning the tonearm on the tonearm post.

Stylus DN 251 S

The stylus is subject to natural wear and tear during normal playing. Therefore, we recommend you occasionally check the stylus and, in the case of diamond styli, this should be carried out after approximately 300 playing hours. Worn or damaged (splintered) styli chisel the modulation from the grooves and destroy records. Therefore, only use the stylus types recommended in the technical data of the cartridge as replacement cartridges. Imitated styli result in audible quality losses and increased wear and tear of records. Pull off the stylus slanting downwards. Insert the stylus in the reverse mode (fig. 4).

DEUTSCH

- 1 Abdeckhaube
- 2 Scharnier
- 3 Lifthebel
- 4 Plattenteller-Drehzahleinstellung
- 5 Tonarmstütze
- 6 Taste für Start und Stop
- 7 Abtastnadel
- 8 Transportsicherung
- 9 Tonabnehmerkabel
(rot = rechter Kanal, weiß = linker Kanal)
- 10 Masseleitung
(mit dem Masseanschluß an der Verstärkerrückseite verbinden)
- 11 Anschlußbuchse für Netzgerät 12 V / Gleichstrom.

Vorbereitung

Entnehmen Sie das Gerät und alle Zubehörteile der Verpackung. Bitte bewahren Sie alle Verpackungsteile für einen eventuellen späteren Transport auf.

Entfernen Sie durch seitlichen Druck die beiden Transportsicherungen **8** (Fig. 1).

- Plattenteller aufsetzen und die in der Mitte des Plattentellers angebrachte Sicherung nach unten drücken, bis sie in die Rille der Plattentellerachse einrastet (Fig. 2). Plattentellerbelag auflegen.
- Scharniere **2** in die dafür vorgesehenen Aussparungen einstecken (Fig. 3).
- Schieben Sie die Abdeckhaube **1** parallel zu der Stellung der Scharniere **2** (Öffnungswinkel ca. 60°) satt in diese ein. In dieser

Anschluß des Netzgerätes

Das mitgelieferte Netzgerät wird an die Anschlußbuchse **11** angeschlossen. Primärseitig ist das Netzgerät entsprechend der Spannungsangabe auf dem Typenschild entweder in eine Netzsteckdose mit 230 V / 50 Hz oder 115 V / 60 Hz einzustecken.

Anschluß an den Verstärker

- Verbinden Sie das mit RCA-(Cinch-)Steckern ausgerüstete Tonabnehmerkabel **9** mit dem Phono-Magnet-Eingang des Verstärkers (rot = rechter Kanal, weiß = linker Kanal).
- Den Masseanschluß **10** an die Masseschraube des Verstärkers anschließen.

Automatischer Start, Drehzahlwahl

- Mit der Wahl der Plattentellerdrehzahl 33 oder 45 U/min **4** wird automatisch auch der Plattendurchmesser für den automatischen Start vorgewählt.
- Nadelschutz entfernen und Tonarm aus der Tonarmstütze entlasten.
- Taste **6** auf **Start** schieben. Der Tonarm setzt automatisch auf der Schallplatte auf.

Manueller Start, Tonarmlift

- Wählen Sie mit dem Schalter **4** die Plattentellerdrehzahl 33 oder 45 U/min, ziehen Sie den Nadelschutz nach vorne ab und bringen Sie den Lifthebel **3** in Stellung **▼**.